



BIMBO®

Quadros de distribuição de baixa tensão para utilização em parede



SOLUÇÕES EM ENERGIA DESDE 1971

A ENERGIA E A INOVAÇÃO CORREM EM NOSSAS VEIAS

Fundada em 08 de maio de 1971 pelo Engº Paschoal Graziano e pelo Engº Nunziantre Graziano Neto, que traziam respectivamente, experiência e determinação, a INDÚTRIA, MONTAGEM E INSTALAÇÕES GIMI LTDA, no bairro Cangaíba, Zona Leste de São Paulo. Como toda empresa de sucesso, começou com pequenas instalações e depois com muito esforço de todos os envolvidos, precisou de um espaço maior, para expandir-se como o mercado pedia. Foi quando em 1989, a GIMI transfere-se para a Cidade de Suzano, localizada no Alto Tiête. Tal mudança trouxe também modernização de seu parque fabril resultando em produtos mais competitivos no mercado. Como reconhecimento a estes produtos, desde 1999 detém a certificação ISO 9001 e desde 2017 a ISO 14001, que sustenta até os dias atuais como muito orgulho e estandarte da excelência de seus serviços. Nota-se, portanto, que ao longo de tantos anos, a GIMI tem como foco, atender as necessidades do cliente.

Atualmente, a História Continua a Ser Contada

Ainda em Suzano, hoje instalada em um moderno parque industrial, a Gimi utiliza das mais recentes tecnologias na transformação de aço e cobre em produtos contemporâneos e seguros. Um competente corpo técnico, somado a equipamentos de última geração, resultam em precisão estrutural do produto. Toda a montagem é realizada pelas mãos de valiosos e qualificados colaboradores, que possuem como base de direcionamento os projetos desenvolvidos por nossos engenheiros. Esse processo é acompanhado pelo cliente, vindo de perto e com todo o conforto, os ensaios de rotina. Por fim, nossa equipe de assistência técnica e pós-venda auxilia na montagem e colocação em funcionamento, com orientações nos procedimentos de funcionamento e manutenção baseados na NR-10.



Certificados do Sistema de Gestão Integrada



Características Gerais

Os painéis de utilização em parede da linha Bimbo são uma notável solução para responder aos requisitos técnicos com segurança e aplicabilidade em ambientes acessíveis a pessoas sem nenhum conhecimento de eletricidade. Foi concebido sob os padrões normativos e requisições técnicas NBR-IEC-61.439.

Características Construtivas

- Fabricados em chapa de aço carbono pré-pitanda de 1,5mm, totalmente rebitada e livre de soldas;
- Caixas para fixação embutida em paredes ou de sobrepor;
- Moldura de arremate regulável para os quadros de embutir;
- Montagem dos equipamentos independente da caixa, através de placas de montagem;
- Espelho de proteção interno em chapa de aço articulável, ou em policarbonato, com recorte para acionamento dos disjuntores, garantindo a segurança do operador;
- Cor de acabamento padrão: munsell N6,5 ou RAL 7032 (outras cores sob consulta);
- Barramentos em cobre eletrolítico (99,9%) dimensionados e identificados com fitas (sem pintura nem prateamento) conforme NBR-5410;
- Cabos dimensionados de acordo com a norma NBR 5410, embutidos em canaletas, com terminais apropriados e anilhas de identificação;
- Isoladores em epóxy garantindo resistência aos esforços mecânicos oriundos de correntes de defeito em toda a extensão dos barramentos;
- Layout desenvolvido visando facilitar a instalação;
- Veneziana para ventilação (opcional);
- Grau de proteção: IP-40 (superior sob consulta);
- Tipos de conexão elétrica: Principal, saídas e auxiliares fixas.



Tensão nominal	750V
Nível Básico de Impulso	4kV
Tensão de Isolamento	2,2kV
Distância de Isolamento	8mm
Distância de escoamento	10mm
Grau de poluição	4mm
Ambiente de EMC	1
Frequência nominal	60Hz
Corrente nominal	Até 250A
Corrente Suportável Nominal de curta-duração	10kA/sim 26kA/crista

Ensaios realizados (Conforme NBR-IEC-60439-3)

Relatório de ensaio IEE-USP: 66081

- Verificação das propriedades dielétricas: 4kV;
- Verificação das distâncias de isolamento e escoamento: 8mm (isolação) e 10mm (escoamento).

Relatório de ensaio IEE-USP: 66025

- Ensaio de elevação de temperatura: 125A.

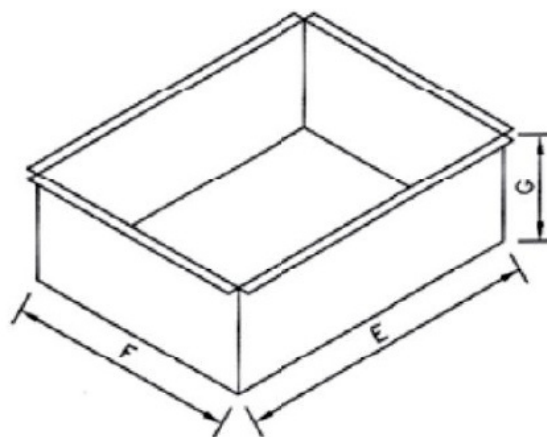
Relatório de ensaio IEE-USP: 66377

- Funcionamento mecânico;
- Grau de proteção: IP-4x;
- Construção e marcação;
- Resistência a impactos mecânicos;
- Resistência à ferrugem e à umidade;
- Resistência dos materiais isolantes ao calor;
- Resistência dos materiais isolantes ao calor anormal e ao fogo;
- Resistência mecânica dos meios de fixação dos invólucros.



Tabela GIMI de Dimensões de Caixas - Tipo Embutir

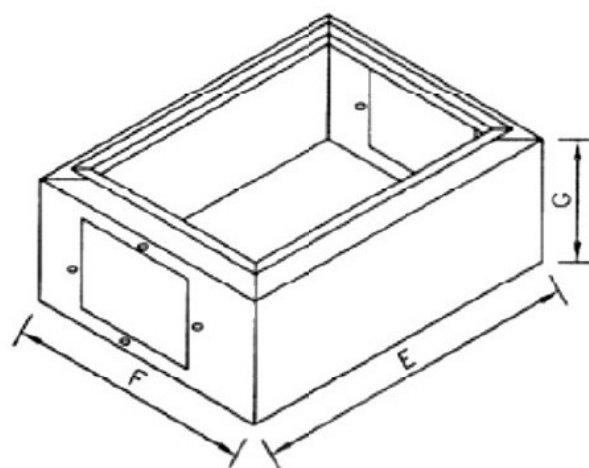
QUADRO	CAIXA		
	E	F	G
E0	400	300	140
E1	480	350	140
E2	480	480	140
E3	600	480	140
E4	750	480	140
E5	750	590	140
E6	850	480	140
E7	850	590	140
E8	1000	480	140
E9	1000	590	140
E10	1200	590	140
E11	1400	590	140
E12	1600	590	140
E13	1800	590	140
E14	1200	800	140
E15	1400	800	140
E16	1600	800	140
E17	1800	800	140
E18	1200	1200	140



Caixa de Embutir

Tabela GIMI de Dimensões de Caixas - Tipo Sobrepor

QUADRO	CAIXA		
	E	F	G
G0	400	300	150
G1	480	350	150
G2	480	480	150
G3	600	480	150
G4	750	480	150
G5	750	590	150
G6	850	480	150
G7	850	590	150
G8	1000	480	150
G9	1000	590	150
G10	1200	590	245
G11	1400	590	245
G12	1600	590	245
G13	1800	590	245
G14	1200	800	245
G15	1400	800	245
G16	1600	800	245
G17	1800	800	245
G18	1200	1200	245



Caixa de Sobrepor

Indústrias

- Papel e celulose
- Cimento
- Têxteis
- Químicas, Petroquímicas, Oleodutos e gasodutos
- Metalúrgicas
- Mineração



Empresas e centrais elétricas

- Subestações de transformação
- Subestações de distribuição
- Centrais de geração
- Serviços Auxiliares 220V



Transportes

- Aeroportos
- Portos
- Ferrovias
- Estações de trem, metrô e VLT
- Serviços Auxiliares 220V



Serviços

- Supermercados
- Shopping Centers
- Resorts e parques de diversão
- Hospitais
- Estádios, ginásios e arenas





GIMI POGLIANO BLINDOSBARRA
BARRAMENTOS BLINDADOS

CONHEÇA AS EMPRESAS DO GRUPO GIMI



**SOLUÇÕES COMPLETAS DE
DISTRIBUIÇÃO DE ENERGIA PREDIAL,
COMERCIAL E RESIDENCIAL.**

BARRAMENTOS BLINDADOS

- Alumínio ou Cobre;
- Grau de Proteção IP-55;
- Fator "K" extremamente baixo;
- Capacidade de 63A a 6300A;
- Homologado nas principais concessionárias;
- Invólucros em aço Carbono e Alumínio;
- Soluções completas para medição Eletrônica: QDC, Caixa de leitura e concentradoras, Caixas de medição e Derivação tipo Plug-in;
- 100% Produzido no Brasil.



- **Manutenção preventiva e corretiva em equipamentos elétricos em geral**
- **Assistência técnica**
- **Instalação de Barramentos Blindados**
- **Termográfica e diagnóstico de instalações**
- **Contratos de manutenção para cabines primárias Gimi**

A Gimi Service é uma empresa do Grupo Gimi especializada em serviços de manutenção e assistência técnica para produtos e soluções Gimi, tais como: Manutenção preventiva e corretiva em cabines primárias e quadros elétricos de baixa tensão; instalação e comissionamento de barramentos blindados GPB; comissionamento e Start-Up de soluções Gimi; Análises termográficas e diagnóstico de equipamentos entre outros serviços.

Entre em contato conosco, traga seu problema que nós temos a solução.





SOLUÇÕES EM ENERGIA DESDE 1971

A ENERGIA E A INOVAÇÃO CORREM EM NOSSAS VEIAS

